

ZAŠTITA NA RADU

Nadopuni rečenice:

Svrha Zakona o zaštiti na radu je sprječavanje ozljeda na radu, profesionalnih bolesti, te zaštita radnog okoliša.

Zadatak zaštite na radu je smanjenje broja _____, _____ i _____ gubitaka.

Tijekom rada u radnom procesu mogu nastati:

a) _____ to je neželjen i neplaniran događaj koji ima za posljedicu ozljedu, zdravstveno oštećenje radnika ili materijalne gubitke.

b) _____ nastaju kao posljedica rada u lošim mikroklimatskim radnim uvjetima, kao posljedica dugotrajne izloženosti i djelovanju štetnih tvari ili zbog nefizioloških uvjeta rada.

Svaka nezgoda nastaje zbog pogreške, a pogreška nastaje ako radnik (učenik):

- ne zna sigurno raditi jer _____

- ne može sigurno raditi- jer poslodavac _____

- ne želi sigurno raditi- iako je _____.

Načela za sprječavanje nezgoda na radu su:

- otklanjanje izvora opasnosti
- udaljavanje radnika (učenika) s opasnog mjesta rada
- ograđivanje ili svladavanje izvora opasnosti.

Pravila zaštite na radu dijele se na: - osnovna i posebna pravila

Osnovna pravila zaštite na radu sadrže zahtjeve kojima mora udovoljavati _____ kada je u upotrebi,

Posebna pravila zaštite na radu sadrže zahtjeve koje moraju ispunjavati _____ na radu.

* _____ je postupak kojim se utvrđuje razina rizika na radnom mjestu od ozljede na radu ili profesionalnih bolesti, te poremećaja u procesu rada koji bi mogli izazvati štetne posljedice za sigurnost i zdravlje radnika.

Naša Škola ima:

- **stručnjaka za zaštitu na radu** koji obavlja poslove unutarnjeg nadzora nad provedbom zaštite na radu
- **povjerenike za zaštitu na radu** (nastavnici koji prate primjenu propisa i mjera zaštite u radnoj sredini).

***Osposobljavanje** za zaštitu na radu moraju proći svi rukovoditelji (_____) i radnici (_____) koji samostalno obavljaju radne zadatke.

***U slučaju nesreće na radu** _____ (radnik) o tome treba obavijestiti neposrednog rukovoditelja tj. _____.

Subjekti provedbe zaštite na radu su:

- poslodavac (škola)
- stručnjak zaštite na radu
- ovlaštena osoba (nastavnik)
- radnik (učenik)

Obveze učenika:

- Prije početka rada _____, te o eventualnim nedostacima obavijestiti _____
- Posao obavljati sukladno pravilima struke, uputama proizvođača strojeva i uređaja, osobnih zaštitnih sredstava i radnih tvari, te _____
- Pri radu koristiti _____ zaštitna sredstva i opremu
- Prije napuštanja mjesta rada ostaviti sredstva rada u takvom stanju da ne ugrožavaju _____ niti samo sredstvo rada.

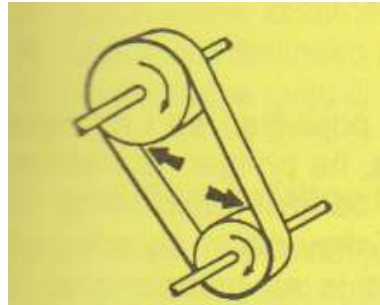
MEHANIČKI IZVORI OPASNOSTI PRI UPORABI STROJEVA:

Mehaničkim izvorima opasnosti su oni koji uzrokuju mehaničke ozljede a to su _____, _____, _____ i sl.

Mehanički izvori opasnosti pri uporabi strojeva su:

a) opasnosti od _____ gibanja

javljaju se kod poslova gdje se radi na strojevima čiji se dijelovi kružno gibaju. Kod šivaćih strojeva najveća je opasnost kod remenice i zamašnjaka, te remenice i elektromotora.



b) opasnosti od _____ gibanja javljaju se gdje postoji prijenos sa kružnog na pravocrtno gibanje. Na šivaćem stroju to su davač konca (koji ima mehaničku zaštitu) i iglenjača koju je nemoguće zaštititi zbog njene uloge u procesu šivanja.

c) opasnosti na _____ postupka U procesu šivanja nema zaostalih djelića materijala niti su poluproizvodi opasni, ali u samom procesu može doći do pucanja igle koja može izazvati povredu ruku ili oka.

MEHANIČKI IZVORI OPASNOSTI PRI UPORABI RUČNOG ALATA

Ručni alat mora biti konstruiran tako da kod pravilnog načina rada ne postoji opasnost od ozljeđivanja.

Najčešći uzrok nezgode pri korištenju ručnog alata je neispravan alat ili upotreba alata u pogrešne svrhe. U školskim radionicama izvori opasnosti mogu biti _____, _____ i _____.

OPASNOSTI OD PADOVA I RADOVA NA VISINI

Prema pravilima zaštite na radu propisane su dimenzije prolaza kroz koje cirkuliraju ljudi i transporta i to ***glavni prolaz mora bit najmanje širine _____m**, a sporedni prolaz 1 m.

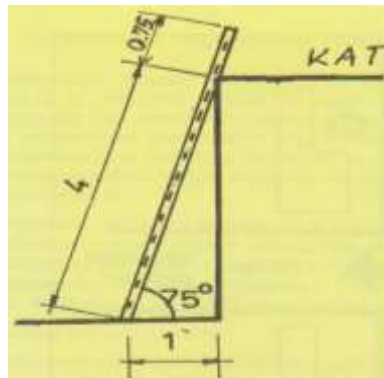


Terena kao što su jame, kanali, otvori za dizala i sl. preporuča se ograditi zaštitnom ogradom, osvijetliti ih i obilježiti.

Radom na visini smatra se svaki rad na visini preko * _____m a penjanje i silaženje po ljestvama obavlja se * _____.

***Najveća dopuštena masa tereta za podizanje odraslu muškarcu je do _____kg, a za žene do _____kg.**

Pravilno postavljanje ljestvi uz okomitu plohu:



OPASNOSTI OD ELEKTRIČNOG UDARA

Električna struja prolazeći kroz ljudsko tijelo može izazvati _____, _____, _____ i _____ djelovanje koja izazivaju oštećenja tijela ili smrtni ishod. Na težinu ozljede utječe vremensko trajanje prolaza struje, put prolaza kroz tijelo, te visina frekvencije.

Toplinskim djelovanjem dolazi do teških unutarnjih i vanjskih _____ na mjestu ulaska i izlaska struje. **Mehaničko djelovanje** struje _____ tkiva. Prolaskom struje krv se **kemijski** mijenja, a **biološko djelovanje** se očituje u poremećaju _____ i _____ te njihovoj paralizi.

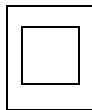
*Prema propisima donja granica **jakosti** struje dodira iznosi od _____ – _____ mA.

* Najviša vrijednost **napona** dodira koja je dopuštena propisima iznosi:

- za izmjeničnu struju: _____ V
- za istosmjernu struju: _____ V

Zaštitu od izravnog dodira dijelova strojeva i uređaja pod naponom provodimo:

- izoliranjem odgovarajućom izolacijom dijelova pod naponom
- ***udaljavanjem postrojenja pod naponom izvan domašaja najmanje _____ m iznad _____.**
- ugrađivanjem razvodnih ormarića
- ograđivanjem postrojenja mrežama ili pregradama
- ***ugradnjom i zaštitom trošila _____ izolacijom sa oznakom:**



Oznaka trošila s _____ izolacijom

U školskoj radionici glavne opasnosti su na _____, na _____ šivaćeg stroja, na _____ i na _____ glačala.

OPASNOSTI OD ŠTETNIH OTROVNIH TVARI

Štetne tvari su one koje štetno djeluju na zdravlje radnika a to su otrovne tvari, kancerogene, radioaktivne, infektivne itd.

*U industriji štetne tvari iz okoliša dijelimo na:

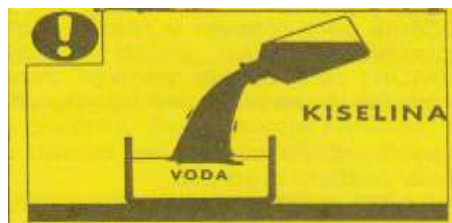
- a) _____
- b) _____
- c) _____ (prašina, dim i magla)

Štetne tvari u organizam ulaze putem organa za _____, _____ i probavnih organa. Ukoliko u organizam uđe za kratko vrijeme velika količina otrova govori se o akutnom otrovanju. Suprotno tome kronično otrovanje se javlja nakon dužeg utjecaja manjih količina otrova što je u industriji češća pojava.

U školskoj radionici nema utjecaja ovih tvari, ali laboratorijske vježbe mogu dovesti učenika u kontakt sa njima. Najčešći kontakti s opasnim tvarima u laboratoriju su sa _____ i _____.

Budući da se prilikom kontakta vode i kiseline oslobađa velika količina topline treba zapamtiti:

* **Kiselina se uvijek _____ uz _____ ulijeva u vodu.**



*U slučaju da kiselina dođe u dodir s kožom potrebno ju je _____, neutralizirati otopinom _____ i isprati velikom količinom _____.

OPASNOSTI OD BUKE I VIBRACIJA

Buka je definirana kao svaki nepoželjan zvuk.

Jedinica za buku je 1dB (decibel).

Područja čujnosti: - 5 dB- granica čujnosti

- 35 dB- sasvim bezopasna buka

- 65 dB- buka ima samo psihološko djelovanje

- * _____ dB- gornja dopuštena granica buke

- 120 dB- granica nelagodnosti i ugrožavanja sluha



Osobno zaštitno sredstvo za zaštitu od buke je * _____ ili čepove za uši.

OPASNOSTI OD ŠTETNIH ZRAČENJA

Zračenje je širenje energije u prostor pomoću valova a najpoznatije vrste zračenja su:

a) toplinsko

b) ultraljubičasto (ultravioletno)

c) reogensko ili radioaktivno

d) računalna zračenje.

Jedinica količine zračenja je 1 _____ (mili sievert).

***Najveća dopuštena** godišnja granična količina ozračenosti iznosi od _____ - _____ mSv(milisievert).

OPASNOSTI OD NEPOVOLJNIH MIKROKLIMATSKIH UVJETA

Među mikroklimatske uvjete ubrajamo:

stanje i _____ zraka, _____ zraka i _____ zračenje

***Najpovoljnija mikroklima** je temperatura _____ C, relativna vlaga oko _____ % i brzina strujanja zraka od _____ m/s.

OPASNOSTI OD POŽARA I EKSPLOZIJA

Tri su ***osnovna čimbenika** potrebna za gorenje:

_____ + _____ + _____ = **GORENJE**

Goriva tvar i kisik podržavaju gorenje, ali neće doći do upaljenja ako nema stanovite količine topline. Količina topline ovisi o temperaturi paljenja i ona je za neke tvari niska, za tekuća goriva npr. ili visoka kao npr. za ugljen.

Najčešći uzroci požara su:

- odbačeni opušak
- *zaboravljeno uključeno glačalo ostavljeno na tekstilnoj podlozi ili drvenom stolu*
- kratki spoj na električnim instalacijama i dr.



Oznaka za opasnost od _____

Svaki se požar u početku može gasiti priručnim sredstvima ili ručnim aparatima.

Metoda gašenja ovisi o uzroku požara što znači da nije svejedno kako i kojim sredstvom ćemo gasiti požar uzrokovan kratkim spojem ili zapaljenjem benzina.

***Požar izazvan kvarom na električnim instalacijama ne gasi se aparatom s kemijskom pjenom niti _____.**

OSOBNNA ZAŠTITNA SREDSTVA

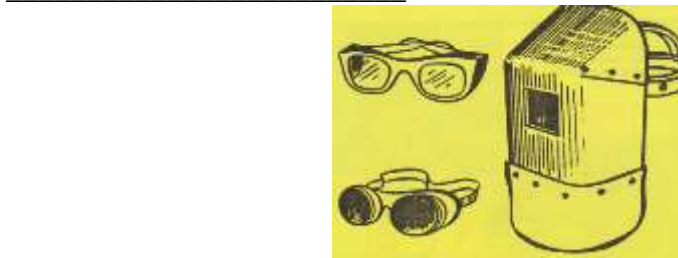
Učestalost ozljeđivanja pojedinih dijelova tijela:

- * _____ **43,4% - najčešće ozljede**
- noge 29,4%
- glava 19,3%
- trup 7,8%
- vrat 0,2%

Ovisno o dijelu tijela koje štite ova sredstva dijelimo na:

a) **sredstva za zaštitu glave:** _____, _____, _____ i sl.

b) **sredstva za zaštitu očiju i lica:** _____, _____,



c) **sredstva za zaštitu sluha:** _____, _____

d) **sredstva za zaštitu organa za disanje:** _____, _____

e) **sredstva za zaštitu ruku** su mnogobrojna i namjenska:

- obična _____ za zaštitu od šiljatih predmeta
- gumena rukavica za zaštitu od _____ i nagrizajućih tekućina
- * _____ rukavica za zaštitu od topline
- gumena rukavica za električare
- kožni štitnik za ručni zglob za teške poslove
- _____ od kože, gume ili metala za zaštitu prstiju



f) **sredstva za zaštitu tijela su također brojna**

- _____
- * _____ se upotrebljava gdje nema rotirajućih dijelova
- zaštitne vjetrovke i ogrtači
- zaštitne pregače
- kožni štitnik za rame
- zaštitni pojas protiv pada

g) **sredstva za zaštitu nogu**- gumene čizme, _____*, cipele s drvenim đonom, štitnici za koljena i potkoljenu

h) **sredstva za zaštitu od vremenskih nepogoda**- to su sredstva koja se upotrebljavaju kada se radovi izvode na otvorenom, a tu spada veliki broj različitih odjevnih predmeta ovisno o poslu koji se radi ili uvjetima u kojima se radi.

*Ergonomska visina radnog stolca za sjedeći posao iznosi _____ cm.

PRUŽANJE PRVE POMOĆI

Prvu pomoć **ne bi trebale** pružati osobe koje nisu prošle _____jer mogu više štetiti nego pomoći unesrećenom.

U slučaju nesreće pozvati ***jedinstveni telefonski** broj službe hitne pomoći kod nas _____ ili jedinstveni europski broj za hitne službe _____.

Treba obaviti pregled ozlijeđene osobe:

- da li je pri _____ i da li _____
- pokušati naći puls i ustanoviti rad _____
- vidjeti boju kože * _____ boja upućuje na gušenje, bljedilo strah, sivilo stanje šoka
- pokušati registrirati vanjska i unutarnja _____
- pokušati registrirati prijelome kostiju i ozljede zglobova
- ukoliko osoba ne može micati udovima ili ih ne osjeća, te osjeća bol u predjelu kralježnice unesrećenog ne dirati do dolaska _____.

Osobu u nesvijesti treba okrenuti na bok kako bi joj se oslobodili organi za disanje.



Ukoliko je ozlijeđena osoba u stanju kliničke smrti provesti postupak ***oživljavanja** i to sa _____ udisaja i _____ masaža srca neprekidno do dolaska liječničke ekipe.

*Unesrećenju osobi treba pružati prvu pomoć uvijek osim ako sumnjate da je ozlijedila _____.

*Pružanje prve pomoći unesrećenom s opeklinama od plamena obuhvaća davanje _____.

RADNI I ŽIVOTNI ČOVJEKOV OKOLIŠ

Zagađenja i s njom u vezi zaštita se manifestiraju kroz tri osnovna segmenta:

- zagađenje i zaštita _____, _____ i _____.

Zagađenje i zaštita zraka

Štetne tvari, ako je to moguće, potrebno je zamijeniti onim manje štetnim, te da se štetne tvari ne oslobađaju u radni okoliš.

U praksi se za sprječavanje zagađivanja u proizvodnji najčešće koriste razni _____.

Zagađenje i zaštita tla

U urbanim sredinama poseban problem predstavlja komunalni i industrijski otpad. Ovaj problem se najčešće rješava * _____, tj. odvajanjem korisnog otpada.

Zagađenje i zaštita voda

Tri su osnovna načina pročišćavanja voda:

-*_____ pročišćavanje- predstavlja 1.fazu u sustavima pročišćavanja, a sastoji se od mehaničkog pročišćavanja gdje se taloženjem u posebnim bazenima odvajaju krute čestice iz vode.

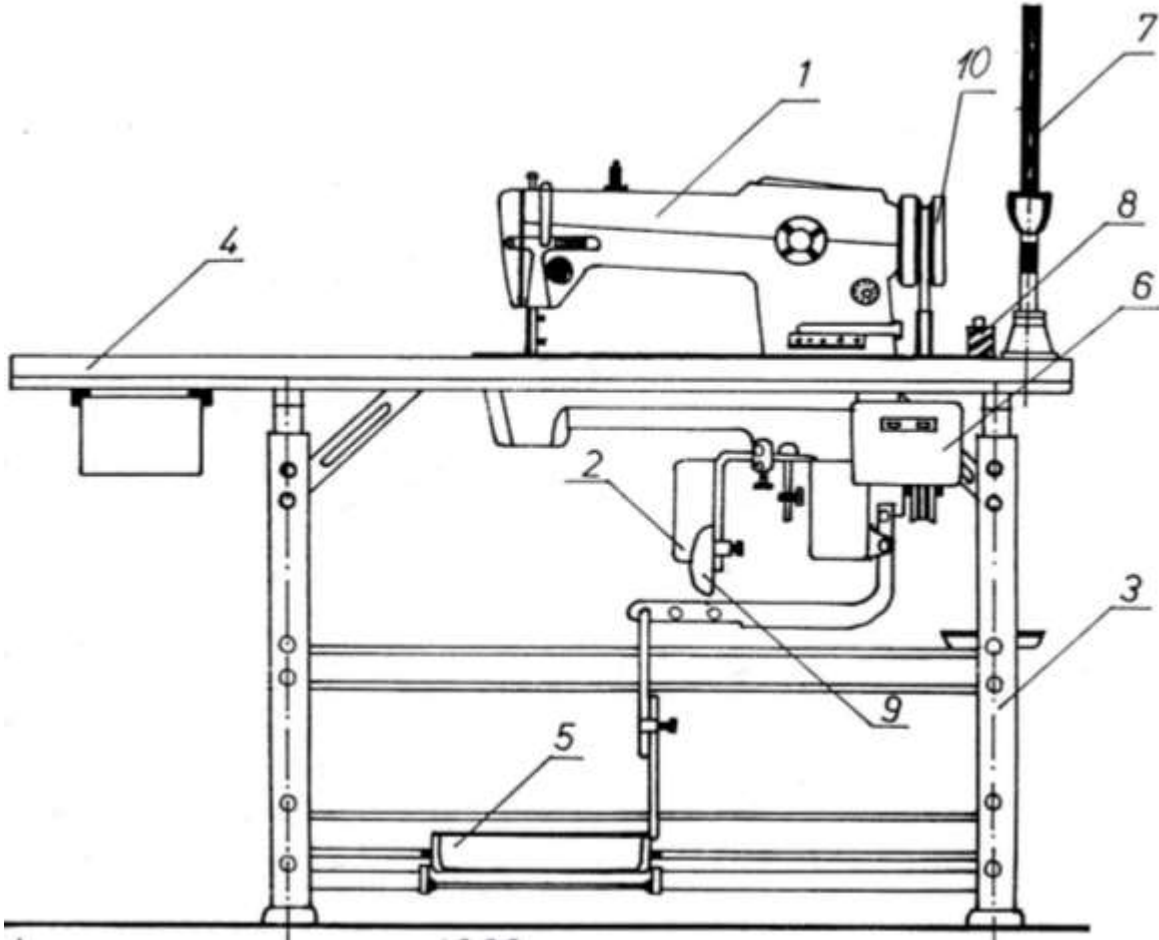
- _____ pročišćavanje- voda se kaskadno prelijeva iz jednog u druge bazene čime se osim taloženja provodi i obogaćivanje vode kisikom.

- _____ pročišćavanje- najsloženija faza pročišćavanja voda, u kojoj se koristi specijalni mulj sa mikroorganizmima koji obogaćuju vodu_____.



okrugli-_____, trokut-_____, kvadrat-_____

Na skici univerzalnog šivaćeg stroja označi mjesta na kojim je radnik izložen mehaničkim izvorima opasnosti te opasnosti od električnog udara



Legenda:

- 1. _____
- 2. _____
- 3. _____
- 4. _____
- 5. _____
- 6. _____
- 7. _____
- 8. _____
- 9. _____
- 10. _____